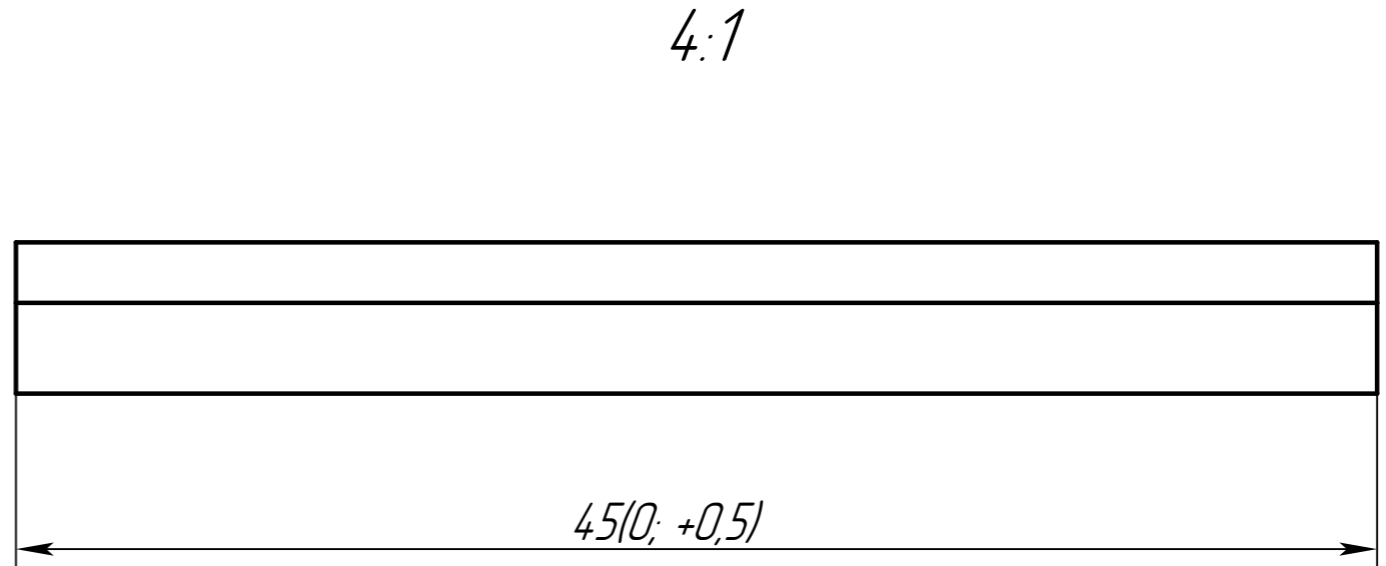
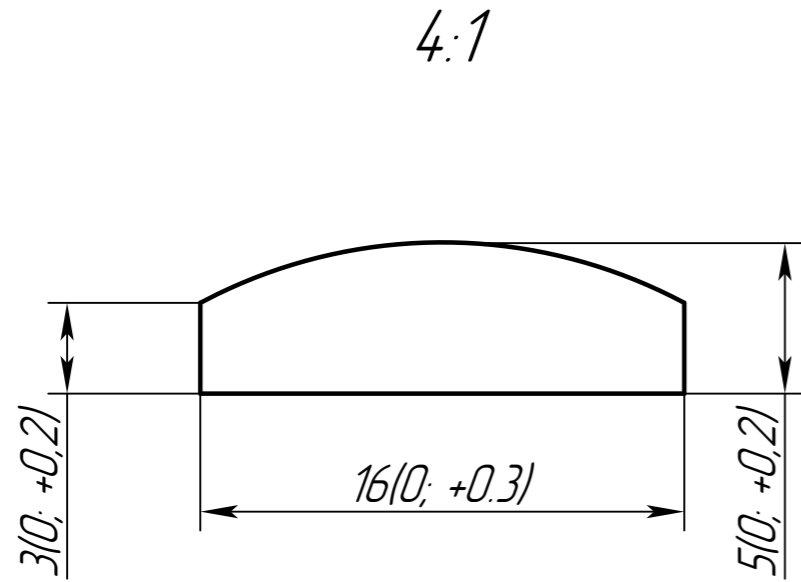


W11 54.5.91 M3



Перв. примен.

Справ. №

Подп. и дата

Инд. № дцкл.

Взам. инв. №

Подп. и дата

Инд. № подл.

					CW 16.5.45 TIM			
Изм.	Лист	№ докум.	Подп.	Дата	Carbide workpiece 16x5x45 mm	Лит.	Масса	Масштаб
Разраб.							0.02	1:1
Проб.						Лист	Листов	1
Т.контр.								
Н. контр.					Carbide			
Утв.								

Копировал

Формат А3

3d